

DIJAGNOSTIKA UNUTRAŠNJIH KVAROVA ENERGETSKOG TRANSFORMATORA OBRADOM SIGNALA SNIMLJENOG IMPULSNOG ODZIVA

DIAGNOSTICS OF INTERNAL FAILURES OF THE POWER TRANSFORMER BY SIGNAL PROCESSING OF RECORDED IMPULSE RESPONSE

Mileta ŽARKOVIĆ, Univerzitet u Beogradu Elektrotehnički fakultet, Srbija
Miloš BJELIĆ, Univerzitet u Beogradu Elektrotehnički fakultet, Srbija
Tatjana MILJKOVIĆ, Univerzitet u Beogradu Elektrotehnički fakultet, Srbija
Bogdan BRKOVIĆ, Univerzitet u Beogradu Elektrotehnički fakultet, Srbija

KRATAK SADRŽAJ

Usled normalnog pogona energetskog transformatora dolazi do rastresanja i moguće deformacije namotaja, dok pri kratkim spojevima jake dinamičke sile dovode do trajne, plastične deformacije namotaja. Detekcija ovakvih kvarova je moguća snimanjem odziva namotaja u frekvencijskom domenu (*frequency response analysis* – FRA metoda). Standardna FRA metoda podrazumeva upoređivanje frekvencijskog odziva dva periodična ispitivanja namotaja. Ukoliko se dva upoređivana frekvencijska odziva ne razlikuju, znači da se ni podružni R, L i C parametri nisu značajno promenili. Tumačenje rezultata FRA se vrši iskustveno, vizuelnim putem, na osnovu slika koje generišu specijalizovni uređaji za ovakva ispitivanja. U velikom broju ispitivanja nije dovoljno posmatrati samo frekvencijski odziv, već se formiraju funkcije prenosa za svako ispitivanje. Funkcija prenosa predstavlja odnos ulaznog, kontrolnog signala i izlaznog signala, snimljenog odziva na energetskom transformatoru. Poređenjem generisanih funkcija prenosa kod uzastopnih ispitivanja mogu se otkriti različite promene geometrije namotaja i promene na magnetnom kolu energetskog transformatora.

U Laboratoriji za Visoki napon i Laboratoriji za Akustiku na Elektrotehničkom fakultetu u Beogradu vršeni su eksperimenti u kojima su različiti delovi namotaja energetskog transformatora kratko spajani, pri čemu je svakog puta vršeno FRA ispitivanje pravougaonim signalom. U radu su predstavljeni različiti načini interpretacije rezultata FRA metode koji dovode do različitih zaključaka. Cilj eksperimenta je bio da se sagledaju mogućnosti upotrebe različitih signala i tehnika digitalne obrade signala za detekciju i dijagnostiku unutrašnjih kvarova energetskog transformatora. Nad snimljenim signalima sa transformatora izvršena je analiza, koja se koristi u digitalnoj obradi signala i akustici kao standardna tehnika. Definisani su i izračunati različiti koeficijenti za pojedinačne oktavne frekvencijske opsege, koji svojim vrednostima ukazuju na težinu kvara energetskog transformatora.

Ključne reči: energetski transformator, unutrašnji kvarovi, FRA metoda, obrada signala, impulsni odziv.

ABSTRACT

The normal operation of the power transformer causes potential windings deformation, while at short circuits strong dynamic forces lead to permanent, plastic deformation of the windings. Detection of such faults is possible by applying the frequency response analysis (FRA) method. The standard FRA method involves comparing the frequency responses of two periodic winding tests. If the two compared frequency responses do not differ, then the longitudinal R, L and C parameters did not change significantly. Interpretation of FRA results is usually done by visualization of images generated by specialized devices for such testing. With most tests, it is not enough to observe only the frequency response, but transfer functions need to be formed for each test. The transfer function represents the ratio of the input, test signal and output signal, the recorded response on the power transformer. By comparing the generated transfer functions from successive tests, different changes in winding geometry and changes in the magnetic circuit of an energy transformer can be detected.

Experiments were carried out at the High Voltage Laboratory and the Acoustics Laboratory at the Faculty of Electrical Engineering in Belgrade. Different parts of the transformer windings were short-circuited, each time performing an FRA test with a signal. The aim of the experiment was to investigate the possibilities of using different signals and digital signal processing techniques for the detection and diagnosis of internal transformer faults. The paper presents different ways of interpreting the FRA method results that lead to different conclusions. The recorded signals were subjected to frequency analysis, which is a standard approach in digital

signal processing and acoustics. Different coefficients for individual octave frequency bands have been defined and calculated, which, by their values, indicate the failure severity of the power transformer.

Key words: power transformer, internal faults, FRA method, signal processing, impulse response

Kontakt informacije o autorima – mileta@etf.rs, bjelic@etf.rs, tm@etf.rs, brkovic@etf.rs

UVOD

Energetski transformator (ET) je uređaj koji transformiše energiju iz jednog magnetnog kola u drugo, pri čemu povećava ili smanjuje napon u zavisnosti od svoje uloge. Kao takav, ET je od vitalnog značaja za prenos i distribuciju električne energije. On je ujedno i najskuplji element u svakom delu i na svakom naponskom nivou distributivne mreže. Sa druge strane, ET je i najkompleksniji elektroenergetski element, na čiji rad imaju uticaj termički, mehanički, električni i hemijski procesi. Kao takvom elementu distributivne mreže, transformatoru je posvećeno najviše metoda monitoringa i dijagnostike. Cena dijagnostike i monitoringa ET-a je neuporediva sa cenom samog uređaja. Zato se veliki naponi ulažu da se pravilnim monitoringom i dijagnostikom vrši pravovremeno i pravilno održavanje koje će produžiti životni vek ET-a. Neki od ključnih delova transformatora koji su od velike važnosti za njegov pouzdan rad su: magnetno kolo, namotaji (stanje geometrija i stanje električnih spojeva) i čvrsta izolacija namotaja. Stanje nabrojanih delova se može utvrditi ispitivanjem u frekvencijskom domenu (*frequency response analysis* – FRA metoda).

U različitim radovima i standardima predstavljena je FRA metoda i njena važnost u monitoringu i dijagnostici ET-a. Rad Ghani [1] prikazuje teoriju vezanu za FRA metodu i njenu moguću primenu na snimljene signale iz eksploatacije ET-a. Razvoj vibraciono – akustičnih metoda je predstavio autor Kornatowski [2] gde je pokušano da se rezultati FRA metode upotpune i oslone na postojeće IEEE standarde [3], IEC standard [4] i iskustva CIGRE radne grupe A2.26 [5]. Dobra interpretacija rezultata FRA metode je predstavljena u radu [6] gde je pokušano da se odrede pojedini kvantifikatori i njihove orjentacione granične vrednosti. Predstavljene kvantifikatori su izračunati u ovom radu za rezultate eksperimenata. Metoda koja simulacione rezultate FRA metode klasteruje i povezuje sa određenim tipom kvara je predstavljena od strane autora Abbasi [7]. Eksperimente ogleđa praznog hoda i kratkog spoja ET-a uz primenu FRA metode predstavio je Pandya [8]. Iskustva kako interpretirati eksperimentalne rezultate su primenjena u ovom radu.

Tumačenje rezultata FRA uobičajno se vrši iskustveno vizuelnim putem na osnovu slika koje generišu specijalizovani uređaji za ovakva ispitivanja. Motivacija za rad se ogleda u postizanju objektivnijih tumačenja rezultata, kao i u unapređenju obrade i interpretacije rezultata FRA metode. U radu su formirani kvantifikatori koji se određuju za snimke uređaja za FRA ispitivanja. Takvi kvantifikatori trebaju da jasnije predstavljaju rezultate FRA metode i omogućе lakšu detekciju kvarova namotaja i magnetnog kola ET-a. U cilju povezivanja kvantifikatora sa određenim tipom kvara realizovan je eksperiment u Laboratoriji za Visoki napon i Laboratoriji za Akustiku na Elektrotehničkom fakultetu u Beogradu. U eksperimentu su različiti delovi namotaja energetskog transformatora kratko spajani, pri čemu je svakog puta vršeno FRA ispitivanje signalom promenljive amplitude i frekvencije. Uvid u kvantifikatore i obrada snimljenih signala treba da olakša prepoznavanje određenog tipa kvara kod ET-a.

FRA METODA

Ispitivanja ET-a u frekvencijskom domenu (FRA) podrazumevaju upoređivanje frekvencijskog odziva dva periodična ispitivanja. Frekvencijski odziv se dobija kao rezultat priključenja kontrolnog signala na ulaz ispitivanog namotaja. Kontrolni signali mogu biti različiti:

- impulsni signal sa strmim čelom,
- prostoperiodični signal sa promenljivom učestanošću i
- prostoperiodični signal sa promenljivom amplitudom i učestanošću u širokom opsegu učestanosti.

Analiza rezultata FRA metode može da ukaže na različite mehaničke deformitete magnetnog kola i namotaja ET-a. U ovom radu akcenat je stavljen na namotaje ET-a čiji će delimični i kratki spojevi biti izvršeni u eksperimentima. Namotaji ET-a se ponašaju kao četvorokrajnici sa podužnim R, L i C parametrima. Nailaskom na četvorokrajnik kontrolni, ulazni, signal slabi, a rezultat metode je slabljenje signala koje se predstavlja u logaritamskoj razmeri sa jedinicom dB. Ukoliko se dva upoređivana frekvencijska odziva ne razlikuju, znači da se ni podužni parametri nisu značajno promenili. Tumačenje rezultata FRA se vrši iskustveno vizuelnim putem na osnovu slika koje generišu specijalizovani uređaji za ovakva ispitivanja. U velikom broju ispitivanja nije dovoljno posmatrati samo frekvencijski odziv, već se formiraju funkcije prenosa za svako ispitivanje. Prvo se snimaju ulazni signal i odziv ET-a, zatim se nad tako snimljenim signalima izvrši Furijeova transformacija:

$$F(j\omega) = \int_{-\infty}^{+\infty} e^{-j\omega t} f(t) dt, \quad (1)$$

gde je $f(t)$ vremenski oblik snimljenog signala. Prenosna funkcija u frekvencijskom domenu se zatim formira kao odnos odziva, izlaznog, i ulaznog signala:

$$H(j\omega) = \frac{V_{output}(j\omega)}{V_{input}(j\omega)} \quad (2)$$

Za analizu se češće upotrebljava amplitudska od fazne karakteristike, pri čemu je ordinata obično u decibelima a apscisa u logaritamskoj razmeri učestanosti. Ovakav pristup sa prelazom u frekvencijski domen veoma olakšava analizu i obezbeđuje nezavisnost od oblika talasa akcije. Za dobre rezultate smatra se da je potrebno da talas ima vreme čela i sečenja reda 100 ns, a da se snimanje vrši uređajem vertikalne rezolucije bar 12 bita i propusnog opsega 50 MHz.

Poređenjem izračunatih funkcija prenosa kod uzastopnih ispitivanja mogu se otkriti različite promene geometrije namotaja i promene na magnetnom kolu ET-a. Različitom interpretacijom rezultata FRA metode može se doći do različitih zaključaka. Zato se u literaturi [6] posmatraju koeficijenti korelacije (*correlation coefficient* – CC), standardna devijacija, maksimum apsolutne razlike (*maximum absolute difference* – DABS), suma kvadrata odstupanja i drugi karakteristični faktori za dve prenosne funkcije. Kao zaključak pregleda radova i standarda najpouzdaniji i najsveobuhvatniji faktor koji je potrebno da se razmatra jeste apsolutna suma logaritamske greške (*absolute sum of logarithmic error* – ASLE), koja se definiše kao:

$$ASLE(x, y) = \frac{\sum_{i=1}^N |20 \log_{10} y_i - 20 \log_{10} x_i|}{N}, \quad (3)$$

gde su x_i i y_i i -ti odbirci dve prenosne funkcije FRA odziva koje se upoređuju, a N je ukupni broj odbiraka signala. Za precizniju kontrolu parametara prate se koeficijenti CC i DABS koji su definisani formulama (4-5):

$$CC(x, y) = \frac{\sum_{i=1}^N x_i y_i}{\sqrt{\sum_{i=1}^N x_i^2 \sum_{i=1}^N y_i^2}}, \quad (4)$$

$$DABS(x, y) = \frac{\sum_{i=1}^N |y_i - x_i|}{N}. \quad (5)$$

Kriterijumi i generalna pravila za ocenu stanja na osnovu ovih parametara nisu utvrđena. Međutim, vrednosti ovih parametara svakako bolje ukazuju na trenutno stanje ET-a u odnosu na vizuelni pregled snimljenih odziva koji se vrši u praksi. Na početku eksploatacije ET-a parametri ASLE i DABS imaju vrednosti bliske nuli, a parametar CC je približno 1. Starenjem ET-a odstupanje u frekvencijskim odzivima se povećava, pa vrednosti parametara ASLE i DABS rastu, dok koeficijent CC opada. Na osnovu pregleda literature može se zaključiti da, ako je parametar ASLE veći od 2, DABS veći od 0,1 i CC manji od 0,65, onda je potrebna hitna intervencija kod ispitivanog ET-a. U ovom radu za svaki kvar snimljeni su signali, izračunate funkcije prenosa i za njih izračunata tri pomenuta kvantifikatora.

METODE ZA OBRADU SIGNALA

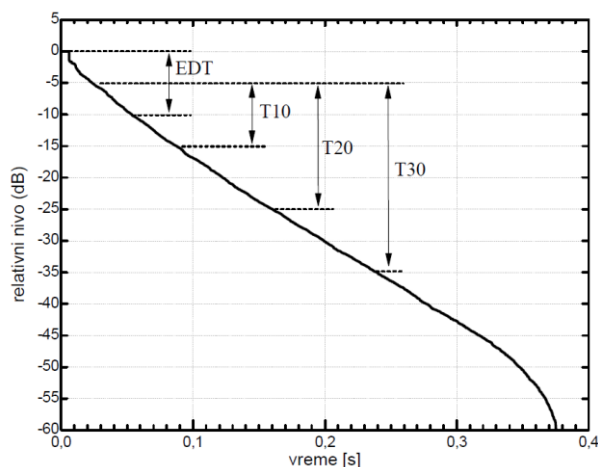
U teoriji digitalne obrade signala linearni vremenski invarijantni sistem (LTI) opisan je jednoznačno svojim impulsnim odzivom, Papoulis [9]. Impulsni odziv sistema se može odrediti kada se na ulaz sistema dovede Dirakov impuls. U praktičnim realizacijama postupak snimanja impulsnog odziva na ovakav način nije moguć, te se na ulaz sistema dovode signali koji liče na Dirakov impuls ili se impulsni odziv određuje indirektnim metodama merenja. Najpoznatije indirektno metode su metoda merenja pomoću *sweep (chirp)* signala i metoda

merjenja pomoću MLS sekvence, Stan [10]. Furijeovom transformacijom impulsnog odziva dobija se funkcija prenosa posmatranog sistema. Upotreba impulsnog odziva u akustici, naročito u akustici prostorija, počela je intenzivno sa napretkom računarske tehnike koja je omogućila izračunavanje i prikaz impulsnog odziva. U akustici prostorija se može smatrati LTI sistemom signal sa mikrofona koji predstavlja izlaz sistema, a signal koji emituje zvučnik predstavlja ulazni signal. Impulsni odziv prostorije se smatra njenom „ličnom kartom“ u akustičkom smislu. Međutim, struktura impulsnog odziva prostorije je jako složena i iz njegovog oblika se može zaključiti relativno malo o prostoriji. U mnogim okolnostima analize zvučnog polja u prostorijama potrebno je iz impulsnog odziva sagledati samo globalni oblik njegove obvojnice, a to znači brzinu kojom opada nivo zvuka.

Zbog toga je osnovni način posmatranja impulsnog odziva preko takozvane krive opadanja nivoa zvuka, često nazvane i „reverberaciona kriva“. Ona se dobija izračunavanjem nivoa zvuka u signalu odziva koristeći neki usvojeni interval usrednjavanja. Fluktuacije u toku opadanja predstavljaju osnovnu odliku reverberacione krive. One otežavaju procenu nagiba i maskiraju eventualne fine promene koje se javljaju u vremenu. Jedan specifičan prikaz krive opadanja koji rešava taj problem je takozvani integrisani impulsni odziv, poznat i kao „Šrederova kriva“, Schroeder [11]. Ona se zasniva na uvođenju krive opadanja $L_R(t)$ koja je definisana kao:

$$L_R(t) = \int_t^{\infty} h^2(t) dt = \int_0^{\infty} h^2(t) dt - \int_0^t h^2(t) dt, \quad (6)$$

gde je $h(t)$ impulsni odziv sistema. Vreme reverberacije (T_{60}) predstavlja vreme potrebno da reverberaciona kriva opadne za 60 dB od svoje početne vrednosti. U praksi je teško postići dinamiku krive opadanja od 60 dB, pa se definišu i drugi parametri preko kojih se može izračunati parametar T_{60} . To su: T_{10} , T_{20} i T_{30} , a njihove definicije su ilustrovane na Slici 1. T_{60} se dobija kao dvostruka vrednost parametra T_{30} , trostruka vrednost parametra T_{20} itd.



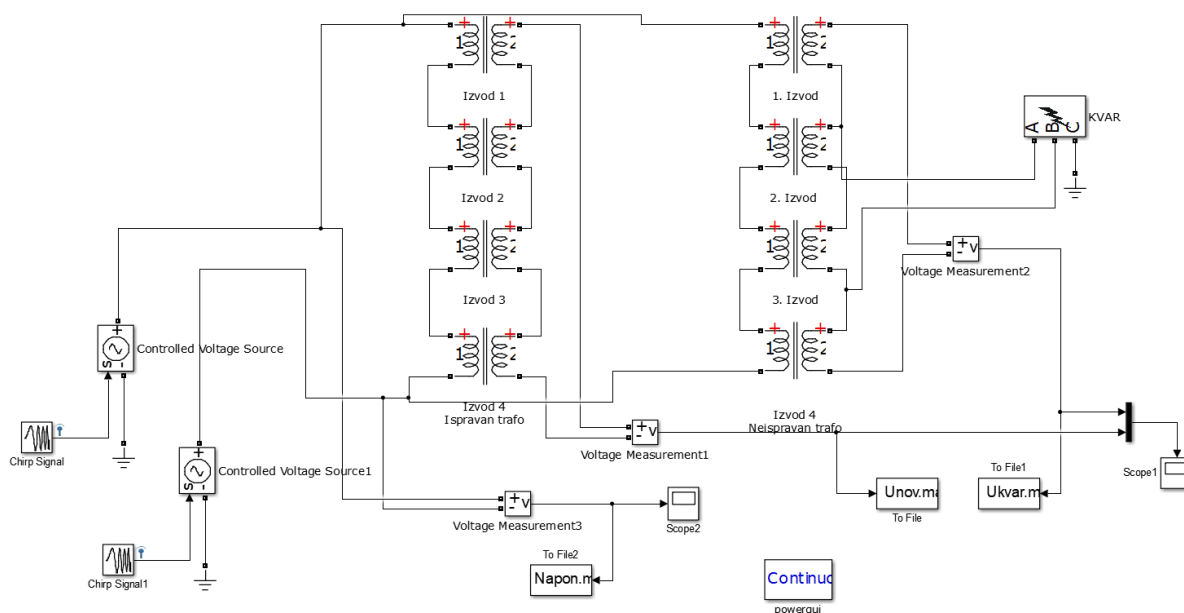
SLIKA 1. PRINCIP ODREĐIVANJA VREMENA REVERBERACIJE T_{60} NA OSNOVU INTEGRISANOG IMPULSNOG ODZIVA

U ovom radu osnovna ideja je ispitivanje mogućnosti da se vreme reverberacije, koje se računa na osnovu impulsnog odziva, iskoristi kao parametar pomoću koga bi bilo moguće utvrditi stanje energetskeg transformatora. Impulsni odziv, odnosno funkciju prenosa, energetskeg transformatora moguće je meriti. Impulsni odziv se koristi za računanje uobičajnih parametara kojima se kvantifikuje stanje transformatora, pa izračunavanje vremena reverberacije ne povećava kompleksnost postojećeg merenja, niti uvodi nova merenja. Sa Slike 1 se vidi da se vreme reverberacije definiše od vrednosti -5 dB, ali za potrebe ovog rada izabrano je da početna vrednost bude 0 dB, jer to nema značajnog uticaja na izračunavanje kada se ne radi o impulsnim odzivima prostorija.

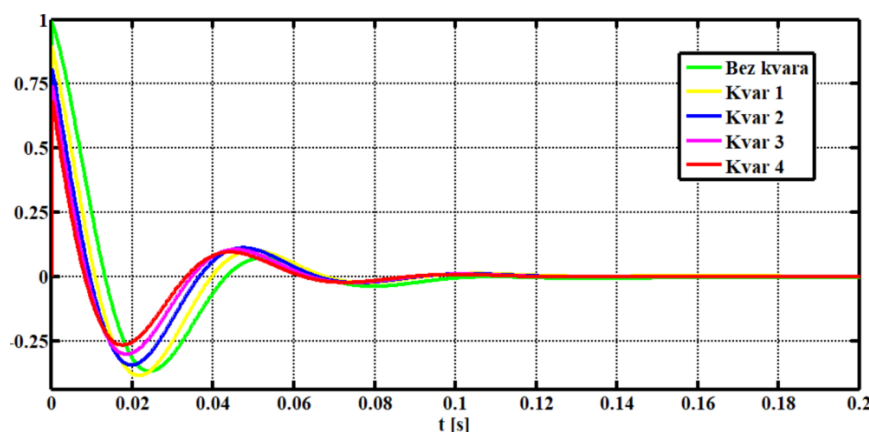
REZULTATI SIMULACIJE

U cilju ispitivanja mogućnosti primene različitih ulaznih signala i različitih načina za obradu odziva FRA metode razvijena je simulacija u Simulink delu MATLAB programskog alata, Stojković [12]. Na Slici 2 je prikazana formirana šema u Simulinku koja predstavlja simulaciju ispitivanja ispravnog ET-a i ET-a koji je u kvaru. U cilju formiranja unutrašnjih kvarova ET-a u simulaciji je ET predstavljen preko više sekcija jednonamotajnog

transformatora. Na osnovu toga kvarovi, kratki spojevi između delova sekundara su kratko spajani u 0,001 sekundi od početka simulacije koja je trajala 0,2 sekunde sa korakom izvršavanja 10^{-6} . ET je od početnog trenutka simulacije pobuđen Dirakovim signalom, ali simulacija dozvoljava korišćenje i signala sa promenljivom frekvencijom. Takvi kratki spojevi predstavljaju najčešće oblike kvara koji ukazuju na mehanički defekt namotaja ET usled deformisanja namotaja. Upravo ovakva vrsta kvara se i detektuje obradom rezultata FRA metode. U okviru simulacije svi ulazni signali i odzivi se memorišu i obrađuju u programskom kodu, čime formirana simulacija i programski kod mogu da zamene uređaje za FRA ispitivanje. Tumačenje rezultata FRA metode uobičajeno se vrši vizuelnim putem na osnovu poklapanja funkcija prenosa. Na osnovu iscrtanih rezultata simulacije moguće je takođe izvršiti vizuelnu komparaciju odziva i funkcija prenosa ispravnog energetskog transformatora (levo na Slici 2) i energetskog transformatora sa četiri različita kvara (desno na Slici 2). Prednost simulacije i programskog koda jeste što je omogućena automatizovana obrada signala i proračun koeficijentata. Na Slici 3 prikazan je vremenski oblik odziva ET za različita četiri kvara, pri čemu kvar 4 predstavlja najveći deformitet sekundara, a kvar 1 najmanji deformitet. Deformiteti ukazuju na veći ili manji deo kratko spojenog sekundarnog namotaja.

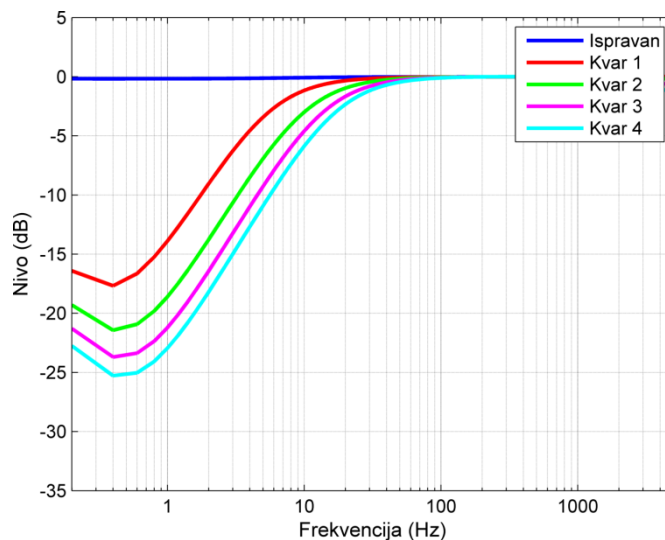


SLIKA 2. SIMULACIJA KVAROVA NA ODREĐENIM SEKCIJAMA ENERGETSKOG TRANSFORMATORA PRI ČEMU JE ULAZNI SIGNAL PROMENLJIVE AMPLITUDE I FREKVENCIJE

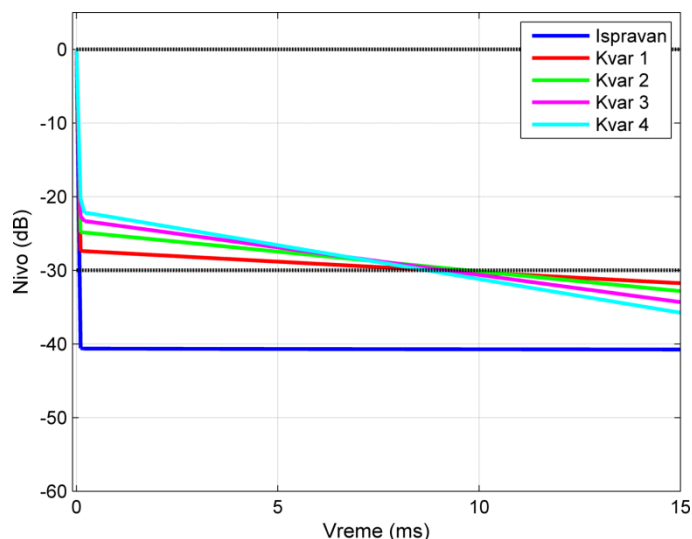


SLIKA 3. UPOREDNI PRIKAZ SNIMLJENOG ODZIVA U SIMULACIJI

Na Slici 4 je dat uporedni prikaz prenosnih karakteristika, dok je na Slici 5 dat uporedni prikaz vremena reverberacije za četiri različita kvara u simulaciji. Na osnovu Slike 3, odnosno snimljenog odziva sistema, teško je vizuelno ustanoviti deformitet i njegov tip. Na osnovu Slike 4 i 5 može se uočiti da je lakše identifikovati deformitet nakon primenjenih metoda obrade signala. Prenosna karakteristika ispravnog ET je ravna u celom frekvencijskom opsegu od interesa, dok prenosne karakteristike sistema odstupaju od takvog oblika prilikom simuliranih kvarova. Veća odstupanja od idealno ravne prenosne karakteristike pokazuju veći stepen oštećenja ET.



SLIKA 4. UPOREDNI PRIKAZ PRENOSNIH KARAKTERISTIKA U SIMULACIJI



SLIKA 5. UPOREDNI PRIKAZ VREMENA REVERBERACIJE U SIMULACIJI

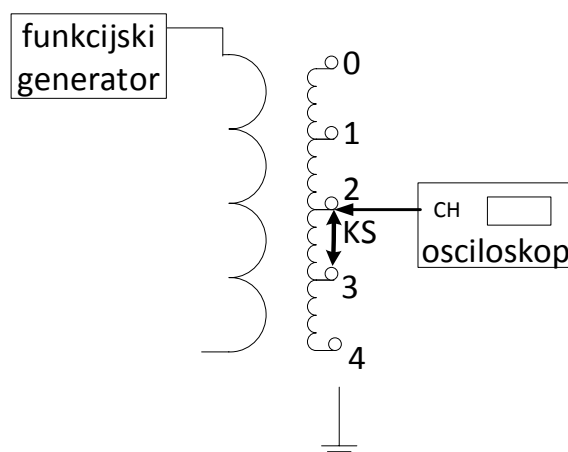
Razlika između deformiteta i njihova težina koja ukazuje na veću ili manju opasnost po ET se lakše može utvrditi na osnovu numeričkih koeficijenata koji su prikazani u Tabeli 1. Na osnovu Tabele 1 može se uočiti da se vrednosti koeficijenata kreću u skladu sa objašnjenjem u drugom poglavlju rada (CC opada, DABS i ASLE rastu sa težinom kvara). Promene u koeficijentima CC i DABS su male, pa se težina kvara lakše kvantifikuje uz pomoć koeficijenta ASLE. Posmatrajući vrednosti vremena reverberacije T_{60} zaključuje se da ispravan transformator ima jako malu vrednost vremena reverberacije. Vrednosti vremena reverberacije za kvarove su značajno veće od te vrednosti, pa ovaj parametar može ukazivati na oštećenje ET. Najveći deformitet sekundara ET i njegov najopasniji kvar je "Kvar 4". To se može uočiti sa Slika 3, 4 i 5 jer kriva koja označava taj kvar najviše odstupa, a vrednosti ASLE i DABS imaju najveće numeričke vrednosti, dok CC i T_{60} imaju najmanje vrednosti za simulirane kvarove.

TABELA 1 KOEFICIJENTI DOBIJENI NA OSNOVU SIMULACIJE

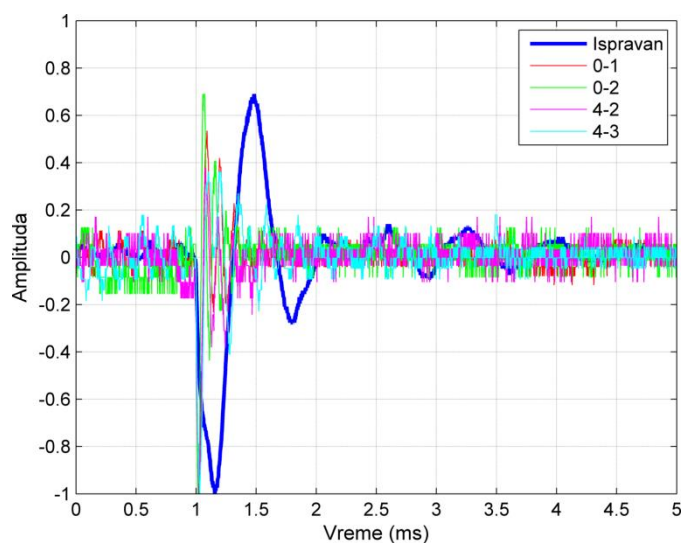
KVAR	1.	2.	3.	4.	Ispravan
CC	0,9996	0,9992	0,9978	0,9944	/
DABS	0,0184	0,0335	0,0466	0,0571	/
ASLE	1,7701	3,5392	5,4528	7,3707	/
T_{60} (ms)	18	19,4	18,2	17,4	0,1

REZULTATI EKSPERIMENTATA

Cilj eksperimenta jeste određivanje funkcije prenosa FRA metode za različite vrste kvara ET-a i sagledavanje mogućnosti primene obrade signala pri detekciji kvara na ET-u. Zbog toga se na prvom priključku, na početak namotaja transformatora dovodi pravougaoni impuls kratkog trajanja. Na sekundaru se vrši merenje, a kvarovi se formiraju na delovima sekundara (Slika 6). Kvarovi se odnose na kratak spoj određenog dela namotaja sekundara, 0-1 se odnosi na kratak spoj prve sekcije sekundara (Slika 2). Kvarovi koji su izvršeni u eksperimentu su 0-1, 0-2, 4-2, 4-3. Na Slici 7 je prikazan vremenski oblik snimljenih odziva za ispravan ET i za ET u kvaru. Slike 8 i 9, kao i kod simulacije, predstavljaju uporedni prikaz prenosne karakteristike i vremena reverberacije. Može se uočiti da Slika 8 daje jasniju vizuelizaciju u odnosu na Sliku 7. Dok najbolji efekat vizuelnog razlikovanja kvarova prikazuje Slika 9 dobijena nakon obrade dobijenih impulsnih odziva.

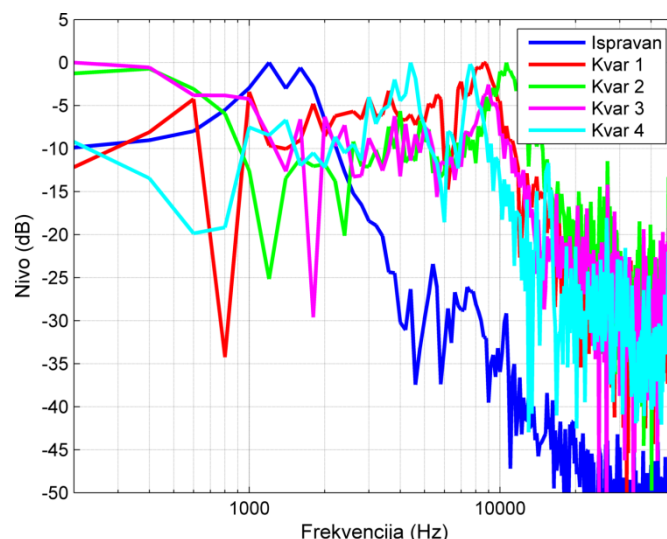


SLIKA 6. POSTAVKA EKSPERIMENTA

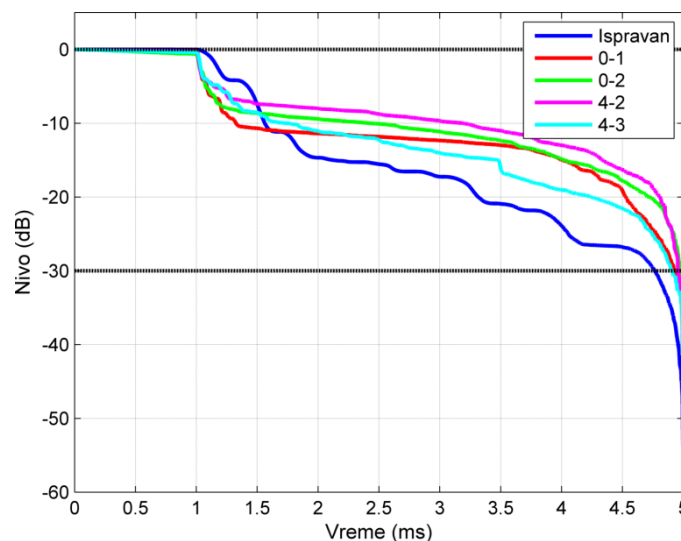


SLIKA 7. UPOREDNI PRIKAZ SNIMLJENIH ODZIVA U EKSPERIMENTU

Kao i kod simulacije formirana je Tabela 2 koja prikazuje vrednosti izračunatih koeficijenata. Koeficijent CC je konstantan za sva 4 kvara pa možemo zaključiti da ga je u realnosti teško tumačiti. Koeficijent DABS u odnosu na simulaciju prikazuje značajnije promene i može se reći da je u realnim merenjima primenljiv. U eksperimentu su vršeni kvarovi od početka namotaja, od 0, i od kraja namotaja 4. Vrednosti koeficijenta DABS opadaju sa težinom kvara 0-1 i 0-2, ako on nastaje od početka namotaja. Dok za kvarove 4-2 i 4-3 od kraja namotaja DABS raste sa težinom kvara. Vrednosti ASLE rastu sa težinom kvara gledano od početka namotaja, dok sa težinom kvara opadaju gledano od kraja namotaja. Može se reći da ASLE i DABS koeficijenti mogu ukazati na orijentaciju nastanka deformiteta namotaja. Vrednosti vremena reverberacije T_{60} se ponašaju isto kao i ASLE vrednosti, tako da pored razlikovanja deformiteta razlikuje i mesto nastanka, orijentaciju kvara na namotaju ET-a.



SLIKA 8. UPOREDNI PRIKAZ PRENOSNIH KARAKTERISTIKA U EKSPERIMENTU



SLIKA 9. UPOREDNI PRIKAZ VREMENA REVERBERACIJE U EKSPERIMENTU

TABELA 2 KOEFICIJENTI FORMIRANI NA OSNOVU EKSPERIMENTA

KVAR	0-1	0-2	4-2	4-3	Ispravan
CC	0,923	0,923	0,923	0,923	/
DABS	44,47	42,91	46,38	44,45	/
ASLE	0,423	1,237	1,480	1,780	/
T ₆₀ (ms)	9,760	9,870	9,790	9,795	8,034

ZAKLJUČAK

U radu su prikazani rezultati eksperimenta i simulacije FRA ispitivanja ET-a pri više različitih unutrašnjih kvarova. Rezultati su predstavljeni pomoću grafika koje takođe nude konvencijalni uređaji za FRA ispitivanje. U odnosu na konvencijalni prikaz rezultata u radu je dat i prikaz prenosnih karakteristika i parametara koji su rezultat digitalne obrade signala. Najuočljivija vizuelna razlika između kvarova, u eksperimentu i u simulaciji, moguća je prikazom vremena reverberacije, koje se uobičajno koristi u akustici prostorija. U tom smislu obrada signala je unapredila vizuelni prikaz rezultata FRA ispitivanja. Da tumačenje rezultata FRA ispitivanja ne bi bilo samo iskustveno na osnovu vizuelnog prikaza, u Laboratoriji za Visoki napon i Laboratoriji za Akustiku na Elektrotehničkom fakultetu u Beogradu vršeni su numerički proračuni nad signalima snimljenim u eksperimentu

i simulaciji. Koeficijent CC je primenljiv samo u simulaciji dok u eksperimentu, kod realnih merenja, nema praktičnu primenu. Koeficijenti ASLE, DABS i T_{60} svojim numeričkim vrednostima ukazuju na opadajući ili rastući trend u skladu sa težinom i orijentacijom dijagnostikovanog kvara. Ovako proračunate numeričke vrednosti treba da posluže kod više uzastopnih FRA ispitivanja u različitoj godini eksploatacije ET-a. Obradom signala i memorisanjem vrednosti predstavljenih koeficijenta moguće je uočiti starosnu deformaciju kao i razvoj unutrašnjih mehaničkih deformiteta ET-a. Na osnovu toga, može se zaključiti da se digitalna obrada signala može uspešno koristiti za detekciju i dijagnostiku unutrašnjih kvarova ET-a. Prikaz vremena reverberacije najuspešnije vizuelno i numerički ukazuje na težinu i orijentaciju unutrašnjih kvarova ET-a.

LITERATURA

1. S. Ghani, Y. Thayoob, Y. Ghazali, M. Khair, I. Chairul, Distribution system performance evaluation accounting for data uncertainty, *Procedia Engineering*, vol.68, pp 469-476, 2013.
2. E. Kornatowski, S. Banaszak, Diagnostics of a Transformer's Active Part With Complementary FRA and VM Measurements, *IEEE Transactions on Power Delivery*, vol. 29, no. 3, Berlin, pp 1398-1406., 2014.
3. IEEE PC57.149/D8, Guide for the Application and Interpretation of Frequency Response Analysis for Oil Immersed Transformers, 2012.
4. IEC 60076-18, Power transformers - Part 18: Measurement of frequency response, 2012.
5. CIGRE Working Group A2.26, "Mechanical-condition assessment of transformer windings using frequency response analysis", 2008.
6. J.R. Secue , E. Mombello, Sweep frequency response analysis (SFRA) for the assessment of winding displacements and deformation in power transformers, *Electric Power Systems Research*, vol. 78, pp. 1119–1128, 2008.
7. A. Abbasi, M. Mahmoudi, Diagnosis and Clustering of Power Transformer Winding Fault Types by Cross-Correlation and Clustering Analysis of FRA Results, *IET Generation, Transmission & Distribution*, vol: 12, pp. 4301-4309, 2018.
8. A. Pandya, B. Parekh, Interpretation of Sweep Frequency Response Analysis (SFRA) trace for the open circuit and short circuit winding fault damages of the power transformer, *Electrical Power and Energy Systems*, vol. 62, pp. 890–896, 2014.
9. A Papoulis, *Circuits and Systems: A Modern Approach*, Oxford University Press. June 8, 1995.
10. G.V. Stan, J. J. Embrechts, D. Archambeau, Comparison of different impulse response measurement techniques, *Journal of the Audio Engineering Society* 50(4):249-262, April 2002,
11. M. R. Schroeder, New Method of Measuring Reverberation Time, *The Journal of the Acoustical Society of America* 37(6):409-412, March 1965, DOI: 10.1121/1.1909343.
12. Z. Stojković: *Computer-aided design in power engineering – Application of software tools*, Springer Berlin Heidelberg, Academic Mind, Belgrade, 2012, p. 436.